

Modèle 1630

Soulève-personne mobile 1630

Une solution accessible pour tous



- Fléau intégré pour usage avec Handi-sangles
- Compact et solide
- Dispositif de secours mécanique
- Démontable: facile à transporter
- Double commande

Systèmes de transfert et de soins pour les personnes à mobilité réduite

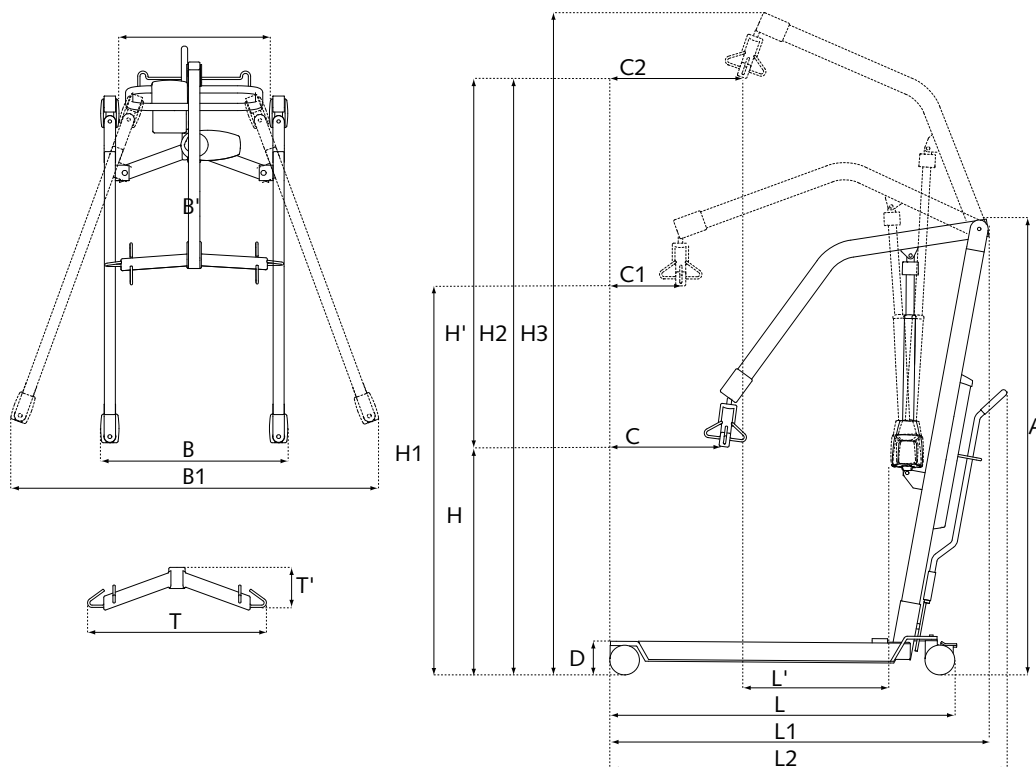
www.handimove.be

www.handimove.fr

Soulève-personne mobile 1630

● Dimensions (mm)

A	1320
B	685
B'	495
B1	1090
C	425
C1	255
C2	610
D	110
H	540
H'	1240
H1	1130
H2	1780
H3	2020
L	1150
L'	280
L1	1175
L2	1325
T	580
T'	145



● Spécifications

Capacité de levage maximale	175 kg
Descente d'urgence	Mécanique
Poids	41 kg
Batteries	fermées et sans entretien 2 x 12 Vdc; 6,5 - 7,2 Ah
Nombre de levages avec batteries complètement chargées	120 avec 90 kg / 50 cm
Chargeur	Entrée: 0.9 A 100 - 240 Vac 50 -60 Hz, classe II
	Sortie: 24 Vdc Max 1.3 A
Rayon braquage	1300 mm

● Vitesses (cm / sec)

Ascendant (sans charge)	3,6
Descendant (sans charge)	3,6
Ascendant (charge 90 kg)	2,9
Descendant (charge 90 kg)	3,3
Ascendant (charge max.)	2,3
Descendant (charge max.)	3

Pour une démonstration sans engagement
et de plus amples renseignements

