

Chariot de transport pour moteur portable

Pour transporter sans effort le moteur portable dans une autre pièce



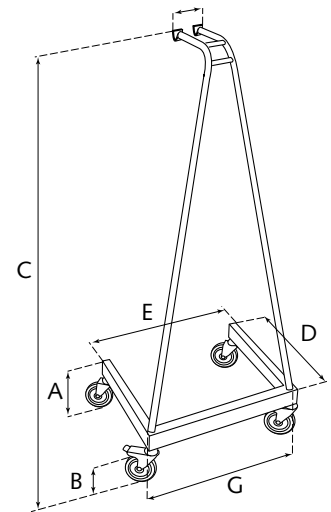
- Évite à l'aide-soignant un effort physique.
- Le moyen idéal pour décrocher le moteur portable et le transporter dans une autre pièce.
- Fabriqué en acier inoxydable.
- Sur roues.
- Compact.

Chariot de transport pour moteur portable

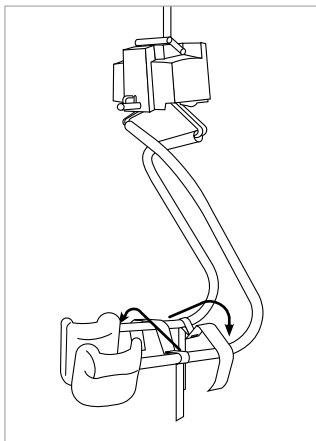
● Dimensions et données

A.....	Hauteur d'embase:.....	19 cm
B.....	Hauteur des roulettes:.....	13 cm
C.....	Hauteur totale:.....	126,5 cm
D.....	Longueur d'embase:.....	41 cm
E.....	Largeur d'embase:.....	51 cm
F.....	Largeur de la face supérieure:.....	9 cm
G.....	Largeur de la face inférieure:.....	50 cm

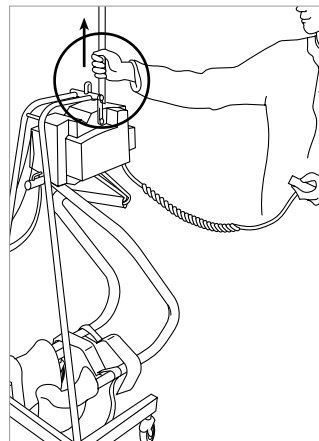
Matériau:..... inox
Poids:..... 7,5 kg



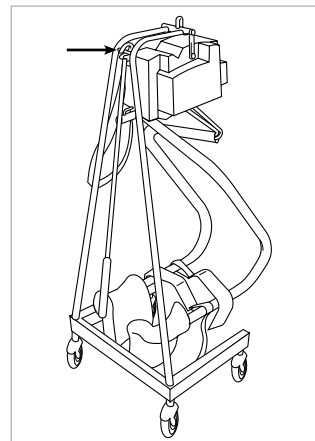
● Mode d'emploi



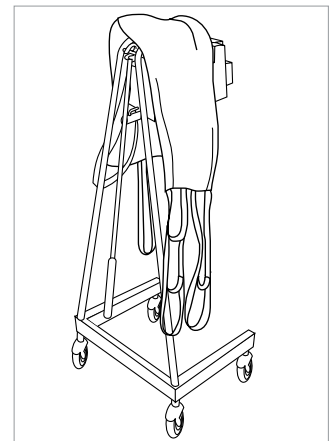
Accrochez les supports de cuisses sur le bras opposé du châssis-mains.



Laissez tomber la poignée du moteur portable dans le support. Attention : vous devez tirer légèrement à la sangle pendant que vous appuyez sur la touche de descente de la commande manuelle pour enlever la barre de décrochage.



Suspendez la barre de décrochage au chariot de transport et faites le rouler jusqu'à une autre pièce.



Alternative :
Le chariot de transport peut également être utilisé en combinaison avec une sangle.

Pour une démonstration sans engagement et de plus amples renseignements

