

HANDI-MOVE MODÈLE 1020 (N) - 1025 (S) - 1026 (XS)

## CHÂSSIS-MAINS

Habiter d'une manière indépendante grâce au châssis-mains



- Lever rapidement et sûrement
- Les transferts autonomes sont possibles
- Transfert du lit à la baignoire / la chaise roulante / sanitaire...
- Laisse le dos et le siège totalement libres
- Position assise confortable
- Hygiénique et sans entretien
- Une aide pour les exercices au sol
- Une aide pour le bain
- Une aide pour la rééducation, la marche ou la position debout

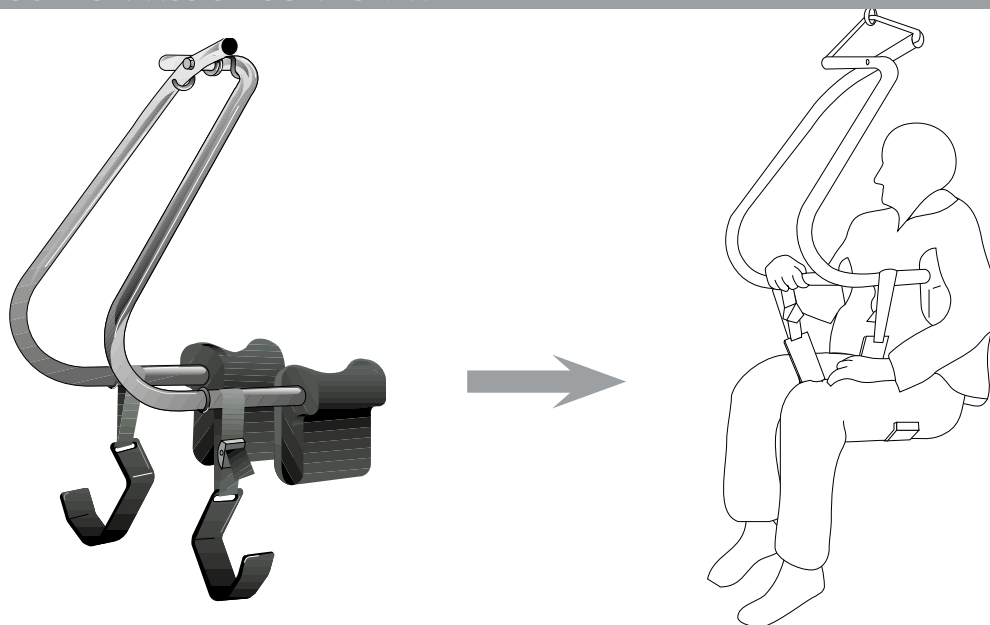


**Handi-Move** INTERNATIONAL

SPÉCIALISTE DE SYSTÈMES INNOVANTS ET FIABLES POUR LEVER ET SOIGNER

# SPÉCIFICATIONS TECHNIQUES

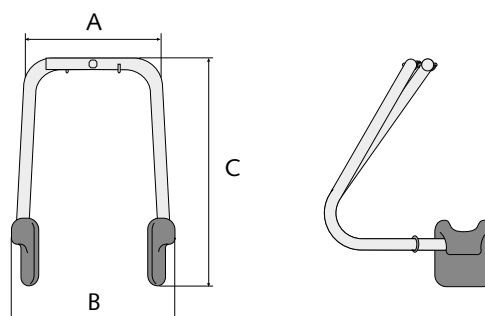
## POSITION ASSISE CONFORTABLE



## DIMENSIONS ET DONNÉES

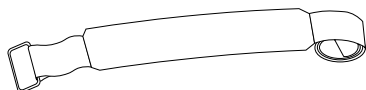
Réalisé en: .....inox 316

	A	B	C
Art. 1020 - Normal	480	570	790 mm
Art. 1025 - Small			710 mm
Art. 1026 - Extra-small			670 mm

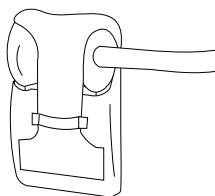


## DIFFÉRENTS ACCESSOIRES, E.A.

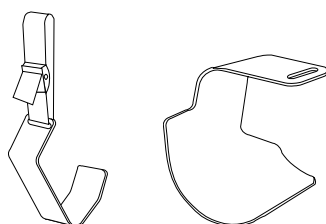
Ceintures de sécurité



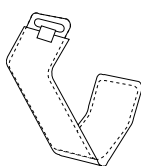
Housses pour les "mains"



Supports de cuisses dans plusieurs dimensions et matériaux



Housses spéciales pour les supports de cuisses



Pour une démonstration sans engagement et de plus amples renseignements:

