

Modèle 1030-1035



## Châssis-mains MainsSûres®

Habiter d'une manière indépendante grâce au châssis-mains



- Lever rapidement et en toute sécurité
- Pour transferts autonomes et accompagnés
- De la chaise roulante au lit, baignoire, douche,...
- Laisse le dos et le siège totalement libres: idéal pour la toilette
- Aussi pour la piscine, l'hippothérapie et la réadaptation
- Position assise confortable et ergonomique
- Plus de confort avec le système breveté de fixation de supports de cuisses

Systèmes de transfert et de soins pour les personnes à mobilité réduite

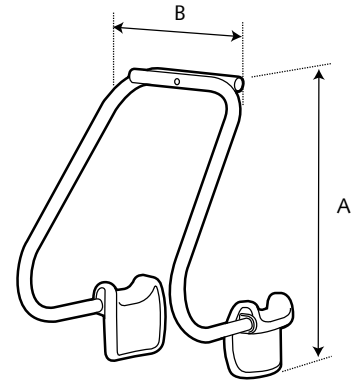
[www.handimove.be](http://www.handimove.be)

[www.handimove.fr](http://www.handimove.fr)

# Châssis-mains MainsSûres®

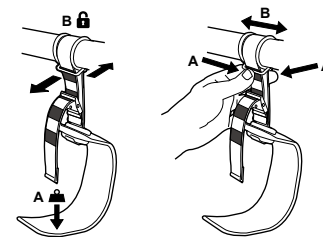
## ● Dimensions (mm)

	M	S	XS
A	790	710	670
B	480		



## ● Système de fixation de supports de cuisses

Le système de fixation de supports de cuisses supporte le maintien d'une position confortable dans le châssis-mains. Sous la pression il bloque les supports de cuisses dans la position souhaitée. Sans charge, il est facile à faire glisser.



## ● Spécifications techniques

Matériau "bras" ..... inox 316  
 Matériau "mains" ..... polyuréthane

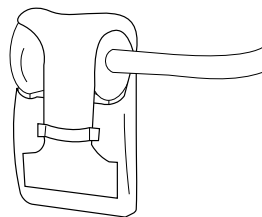
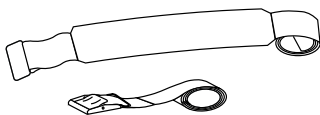
## ● Versions (M - S - XS)

- 1030 - Standard
- 1035 - Pour la piscine: électropoli

## ● Accessoires

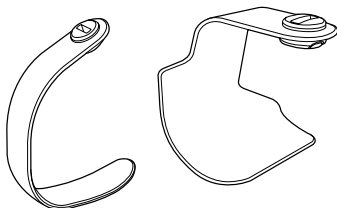
Ceintures de sécurité  
(large et étroite)

Housses pour les "mains"



Supports de cuisses dans plusieurs  
dimensions et matériaux

Housses en tissu  
pour les supports de cuisses



Pour une démonstration sans engagement  
et de plus amples renseignements

