

Modèle 1620

Soulève-personne Actif

Transfert aux toilettes rapide et facile



- Transfert rapide d'une position assise à une position assise
- Compact et facile à manœuvrer
- Possibilité de changer les protections anatomiques en position verticale
- Support genoux ajustable
- Bouton d'arrêt d'urgence
- Sangle de maintien pour assurer le bon positionnement des jambes



Systèmes de transfert et de soins pour les personnes à mobilité réduite

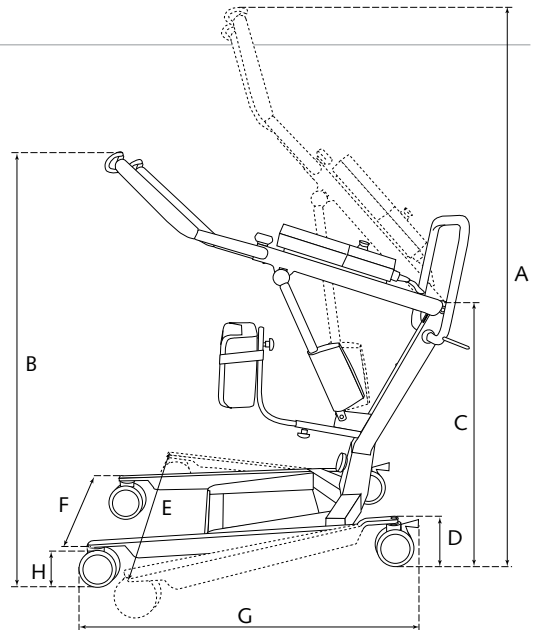
www.handimove.com

Soulève-personne Actif

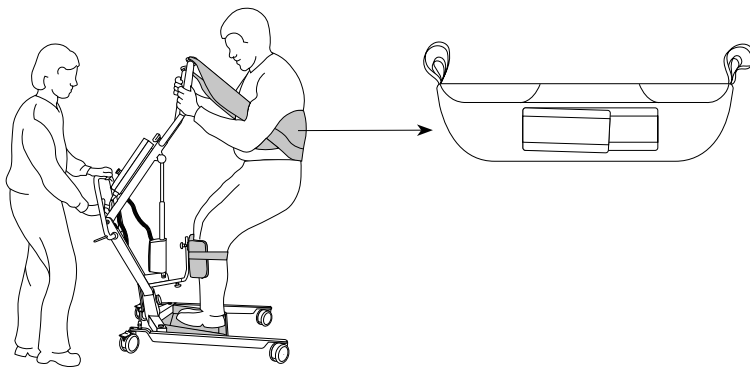
● Dimensions et données

A.....	Hauteur max	1690 mm
B.....	Hauteur min	1070 mm
C.....	Hauteur du mât	740 mm
D.....	Hauteur d'embase	110 mm
E.....	Largeur max. d'embase	920 mm
F.....	Largeur min. d'embase	635 mm
G.....	Longueur d'embase	990 mm
H.....	Hauteur des roulettes	100 mm

Capacité de levage	150 kg
Batteries	2 x 12 volt 2,9 ah rechargeable
Chargeur - entrée	220/230 V AC
Chargeur - sortie	27,4/29,0 V DC
Poids	43,5 kg
Descente d'urgence	mécanique
Nombre de levées avec batteries chargées au max	40

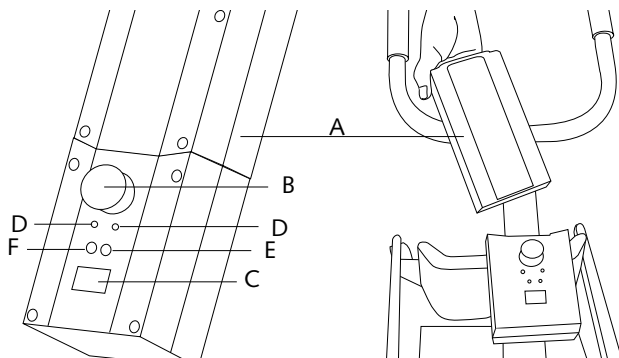


● Sangle Actif



● Boîtier électrique & boîtier batteries interchangeable

A.....	Boîtier batteries interchangeable
B.....	Interrupteur d'urgence
C.....	Indication batteries (LCD)
D.....	Commande d'urgence électrique
E.....	Indication progrès charge (LCD)
F.....	Indication chargeur (LCD)



Pour une démonstration sans engagement et de plus amples renseignements

