

Modèle 1635

Soulève-personne mobile pliable

Facile à plier et à emporter



- Soulève-personne complet destiné à un usage quotidien
- Facile à plier en une seule opération
- sans démontage
- Pratique à emporter dans la voiture
- Compact à ranger

Systèmes de transfert et de soins pour les personnes à mobilité réduite

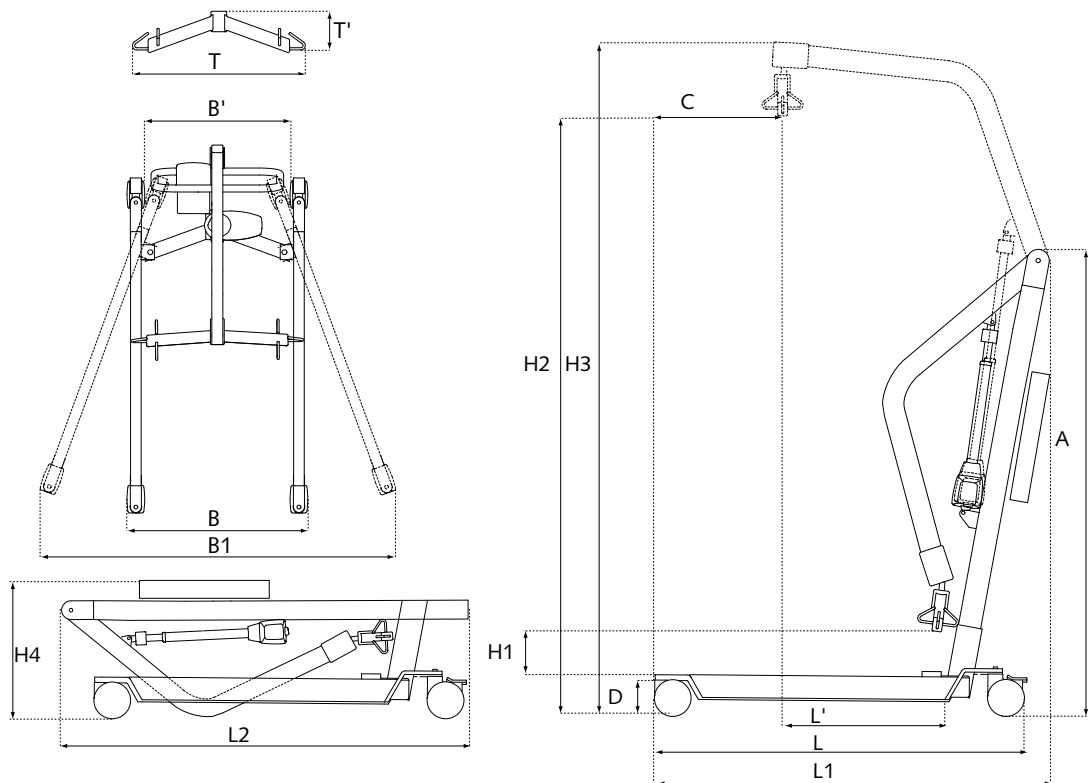
www.handimove.be

www.handimove.fr

Soulève-personne mobile pliable

● Dimensions (mm)

A	1317
B	685
B'	518
B1	1245
C	530
D	110
H1	225
H2	1685
H3	1920
H4	450
L	1205
L'	385
L1	1150
L2	1240
T	580
T'	145



● Spécifications

Capacité de levage maximale	175 kg
Descente d'urgence	Mécanique
Poids	43 kg
Batteries	fermées et sans entretien 2 x 12 volt 2,9 ah rechargeable
Nombre de levages avec batteries complètement chargées	40
Chargeur	Entrée: 0.9 A 100 - 240 Vac 50 -60 Hz, classe II Sortie: 24 Vdc Max 250 VA
Max. dimensions plié (L x l x h)	1240 x 685 x 450 mm

● Vitesses (cm / sec)

Ascendant (sans charge)	3,6
Descendant (sans charge)	3,6
Ascendant (charge 90 kg)	2,9
Descendant (charge 90 kg)	3,3
Ascendant (charge max.)	2,3
Descendant (charge max.)	3

Pour une démonstration sans engagement
et de plus amples renseignements

