

Modèle 1640

Soulève-personne mobile 1640

Une solution polyvalente



- S'utilise avec le Châssis-mains ainsi que les Handi-Sangles
- Permet de soulever une personne du sol au lit
- Dispositif de secours mécanique
- Démontable: facile à transporter!
- S'utilise avec la balance digitale Handi-Move
- Double commande

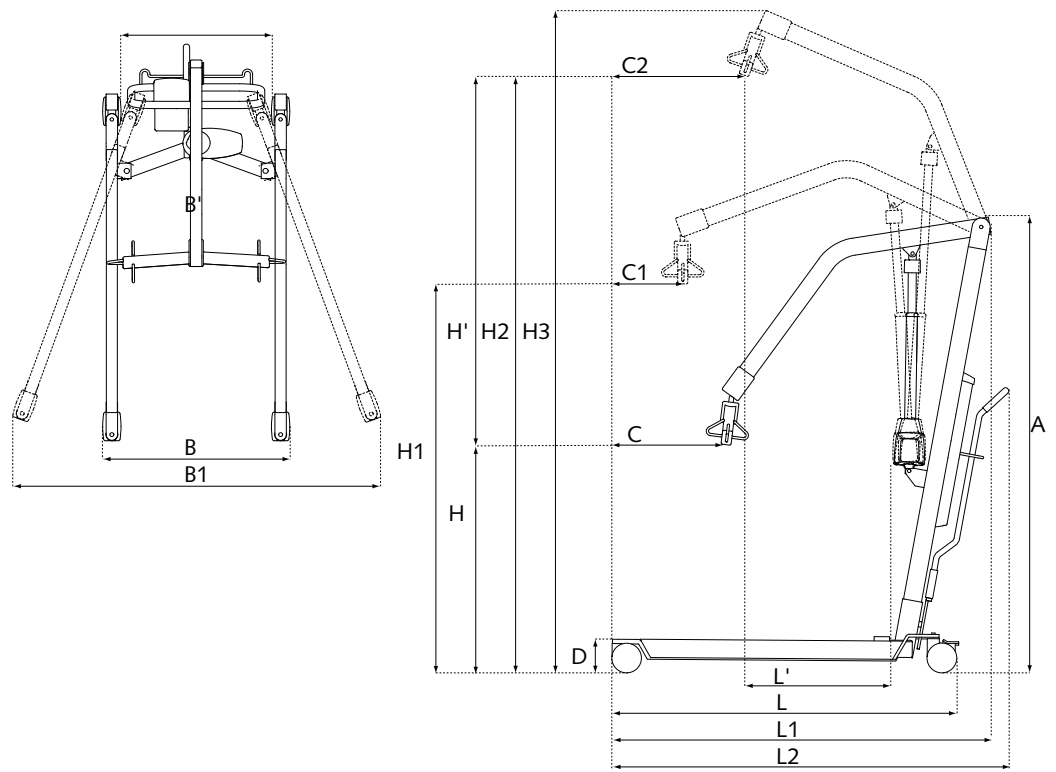
Systèmes de transfert et de soins pour les personnes à mobilité réduite

www.handimove.com

Soulève-personne mobile 1640

● Dimensions (mm)

A	1565
B	705
B'	505
B1	1275
C	535
C1	320
C2	575
D	110
H	775
H'	1310
H1	1480
H2	2085
H3	2230
L	1230
L'	490
L1	1410
L2	1475



● Spécifications

Capacité de levage maximale	175 kg
Descente d'urgence	Mécanique
Poids	50 kg
Batteries	fermées et sans entretien 2 x 12 Vdc; 6,5 - 7,2 Ah
Nombre de levages avec batteries complètement chargées	120 avec 90 kg / 50 cm
Chargeur	Entrée: 0.9 A 100 - 240 Vac 50 -60 Hz, classe II
	Sortie: 24 Vdc Max 1.3 A
Rayon braquage	1370 mm

● Vitesses (cm / sec)

Ascendant (sans charge)	3,2
Descendant (sans charge)	3,2
Ascendant (charge 90 kg)	2,8
Descendant (charge 90 kg)	2,9
Ascendant (charge max.)	2,3
Descendant (charge max.)	2,7

Pour une démonstration sans engagement
et de plus amples renseignements

