

Modèle 1641

Soulève-personne mobile 1641

Pour une hauteur de levée plus importante



- Capacité de levage jusqu'à 200 kg.
- Fléau intégré pour usage avec Handi-sangles
- Permet de transférer une personne du sol jusqu'à un lit surélevé
- Double commande
- Dispositif de secours mécanique
- Démontable, facile à transporter



Systèmes de transfert et de soins pour les personnes à mobilité réduite

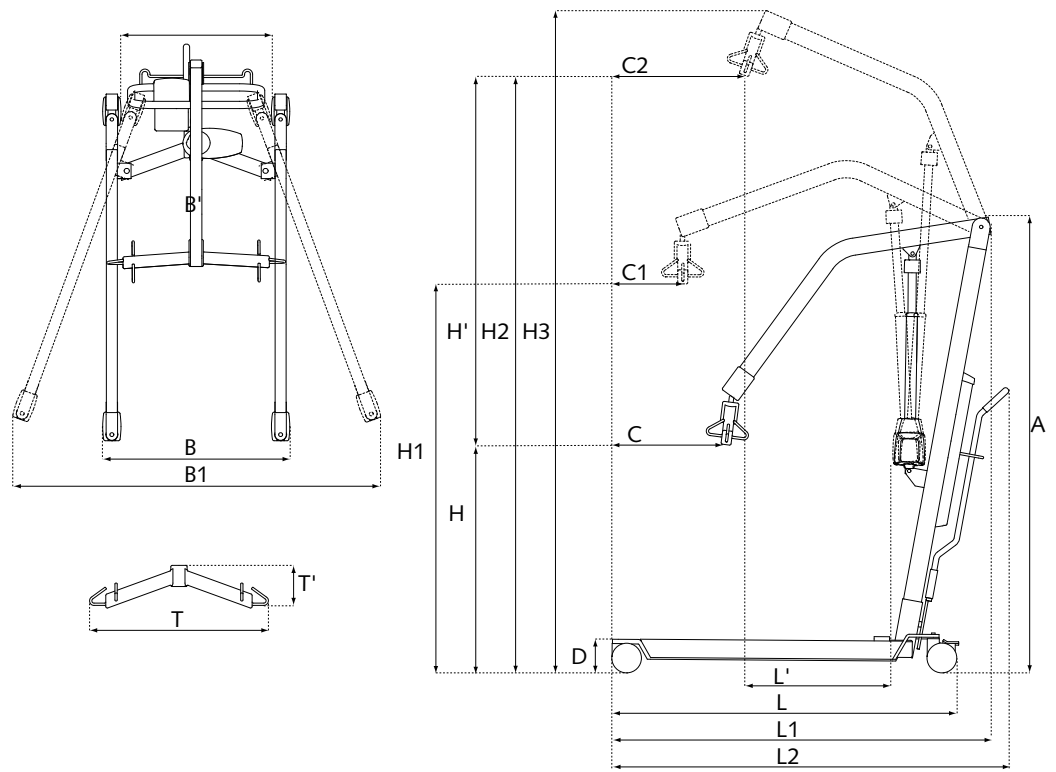
www.handimove.be

www.handimove.fr

Soulève-personne mobile 1641

● Dimensions (mm)

A	1420
B	705
B'	505
B1	1275
C	490
C1	280
C2	515
D	110
H	445
H'	1335
H1	1130
H2	1825
H3	2080
L	1230
L'	530
L1	1375
L2	1425
T	580
T'	145



● Spécifications

Capacité de levage maximale	200 kg
Descente d'urgence	Mécanique
Poids	48 kg
Batteries	fermées et sans entretien 2 x 12 Vdc; 6,5 - 7,2 Ah
Nombre de levages avec batteries complètement chargées	120 avec 90 kg / 50 cm
Chargeur	Entrée: 0.9 A 100 - 240 Vac 50 -60 Hz, classe II Sortie: 24 Vdc Max 1.3 A
Rayon braquage	1370 mm

● Vitesses (cm / sec)

Ascendant (sans charge)	3,4
Descendant (sans charge)	3,4
Ascendant (charge 90 kg)	2,8
Descendant (charge 90 kg)	3,1
Ascendant (charge max.)	2,1
Descendant (charge max.)	2,7

Pour une démonstration sans engagement
et de plus amples renseignements

