

Modèle 2420-2431



Soulève-personne mural

Avec un soulève-personne mural on maîtrise chaque situation



- Système de levée portable
- Se monte sur une plaque murale ou une colonne
- Facile à transporter
- Idéal pour les endroits restreints
- Utilisation avec châssis-mains ou sangles
- Bras télescopique
- Rotation 180°
- Solution économique

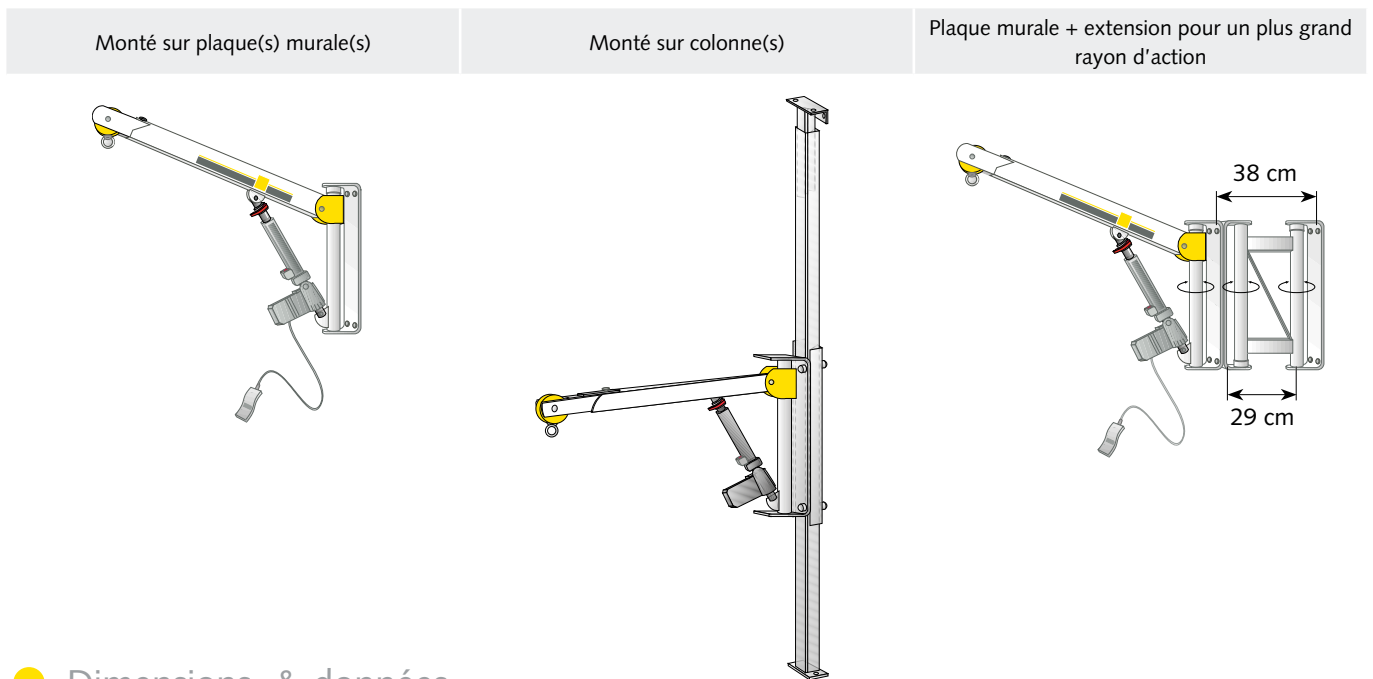
Systèmes de transfert et de soins pour les personnes à mobilité réduite

www.handimove.be

www.handimove.fr

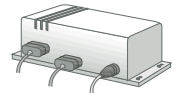
Soulève-personne mural

Trois possibilités de fixation



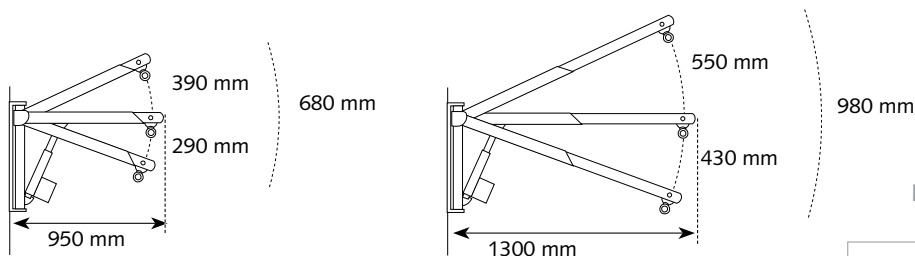
Dimensions & données

- Vérin avec cordon d'alimentation réseau et boîtier de commande manuelle pneumatique
- Vérin sur transformateur 24 V avec dispositif d'alimentation d'urgence et boîtier de commande manuelle électrique

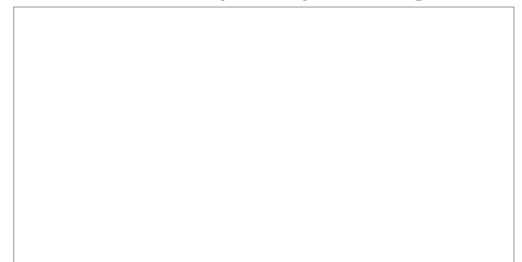


Capacité de levage	145 kg	
Plaque murale	largeur	140 mm
	hauteur	687 mm
Colonne	dimensions ext.	80 x 50 mm
	hauteur max.	3000 mm
Bras	téléscopique	
Poids	16 kg	
Mécanisme de sécurité	incorporé	

Rayon d'action



Pour une démonstration sans engagement
et de plus amples renseignements



© 29-01-2018 • Handi-Move • v3.2

Handi-Move nv

Ten Beukenboom 13, B-9400 Ninove • Tél. +32 54 31 97 10
info@handimove.com • www.handimove.be • www.handimove.fr