

Soulève-personne mobile Victor avec fléau basculant

Inclinaison électrique en douceur



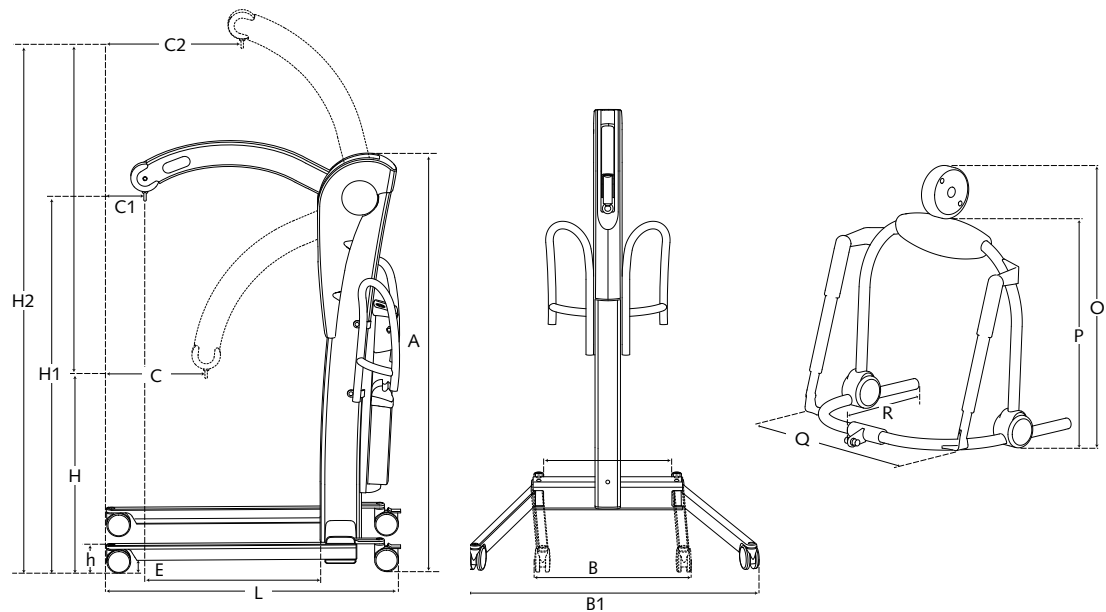
- Position assise et/ou couchée aisées
- Fonction montée/descente et inclinaison synchronisées
- Rotation du fléau 360°
- Usage professionnel
- Ecartement des pieds électrique
- Structure du Victor en aluminium et du fléau en inox laqué
- Boîtier batteries interchangeable

Systèmes de transfert et de soins pour les personnes à mobilité réduite

Soulève-personne mobile Victor avec fléau basculant

● Dimensions (mm)

A	1725
B	660
B1	1150
H	775
H1	1530
H2	2240
h	120
C	440
C1	170
C2	620
L	1275
E	54
O	620
P	500
Q	570
R	455



● Spécifications

Soulève-personne

Construction	aluminium; laqué
Couvercles	ABS
Poids	58 kg
Moteur/vérin	24 Vdc, 13A
	électrique/hydraulique
Poids boîtier batteries	6,2kg
Capacité de levage	225 kg
Interrupteur de secours	présent
Roues	avant ø 100 mm
	arrière ø 100 mm avec frein
	démontables pour nettoyage
Descente d'urgence	mécanique
Bruit	66 dBA
Indication batteries	acoustique
Batteries	2x12 Vdc; 7,2 Ah

Chargeur - entrée	0.9 A 100 - 240 VAC
	50-60 Hz, classe II
Chargeur - sortie	24 Vdc
	Max 1,3 A
Nombre de levées avec batteries chargées au maximum	160 levées de 90 kg/50 cm
Classe de protection	IPx0
Temps de charge après signal	4 heures
Chargeur mural	option
Boîtier batteries supplémentaire	option

Fléau basculant

Construction	inox; laqué
Couvercles	ABS
Vérins	24 Vdc max 4 A

● Vitesses

Vitesse de levée

sans charge	5,2 cm/sec
chargé de 90 kg	4,9 cm/sec
chargé de 225 kg	4,6 cm/sec

Vitesse de descente

sans charge	4,9 cm/sec
chargé de 90 kg	5,7 cm/sec
chargé de 225 kg	5,7 cm/sec

Fléau basculant

Position assise/couchée	14 sec. (sans charge)
-------------------------	-----------------------

Pour une démonstration sans engagement
et de plus amples renseignements

